

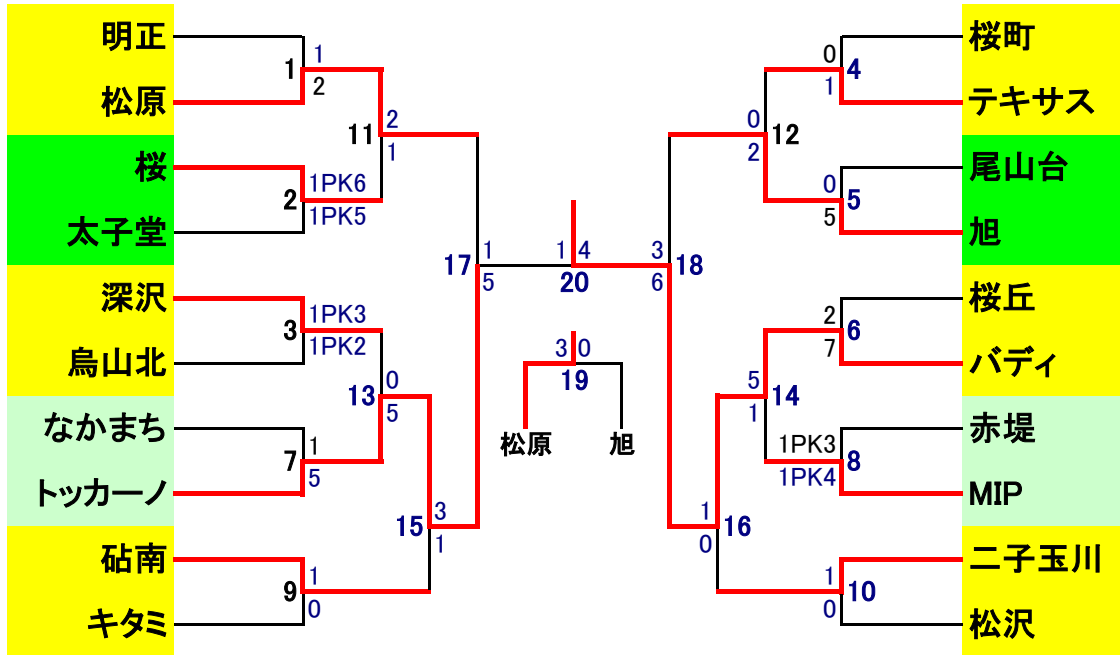
41チーム参加

優勝
準優勝
第三位
第四位

パディ
トッカーノ
松原
旭

決勝日6月22日

< 決勝トーナメント >



< 予選リーグ >

勝点・・・勝が3、分けが1、負けが0

順位は勝点⇒得失差⇒総得点⇒対戦相手⇒コイントスの順で決める。

Aブロック	明正	城山	桜丘	TSFC	勝点	得失差	総得点	順位
明正	☆☆	6-0	4-1	3-1	9	11	13	1
城山	0-6	☆☆	3-3	0-1	1	-7	3	4
桜丘	1-4	3-3	☆☆	3-1	4	-1	7	2
TSFC	1-3	1-0	1-3	☆☆	3	-3	3	3

Bブロック	二子玉川	なかまち	竹の子	船橋	勝点	得失差	総得点	順位
二子玉川	☆☆	7-1	6-0	9-0	9	21	22	1
なかまち	1-7	☆☆	2-1	10-0	6	5	13	2
竹の子	0-6	1-2	☆☆	3-1	3	-5	4	3
船橋	0-9	0-10	1-3	☆☆	0	-21	1	4

Cブロック	弦巻	旭	グリーン	松原	勝点	得失差	総得点	順位
弦巻	☆☆	1-1	6-0	1-4	4	3	8	3
旭	1-1	☆☆	8-0	5-1	7	12	14	1
グリーン	0-6	0-8	☆☆	0-11	0	-25	0	4
松原	4-1	1-5	11-0	☆☆	6	10	16	2

Dブロック	桜	用賀	GIUSTI	バディ	勝点	得失差	総得点	順位
桜	☆☆	6-3	1-0	1-3	6	2	8	2
用賀	3-6	☆☆	1-1	0-7	1	-10	4	4
GIUSTI	0-1	1-1	☆☆	4-4	2	-1	5	3
バディ	3-1	7-0	4-4	☆☆	7	9	14	1

Eブロック	中里	砧南	八幡山	尾山台	勝点	得失差	総得点	順位
中里	☆☆	0-1	3-0	0-3	3	-1	3	3
砧南	1-0	☆☆	4-0	3-1	9	7	8	1
八幡山	0-3	0-4	☆☆	1-3	0	-9	1	4
尾山台	3-0	1-3	3-1	☆☆	6	3	7	2

Fブロック	桜町	烏山北	千歳台	山野	勝点	得失差	総得点	順位
桜町	☆☆	1-1	7-0	7-0	7	14	15	1
烏山北	1-1	☆☆	4-3	3-2	7	2	8	2
千歳台	0-7	3-4	☆☆	1-2	0	-9	4	4
山野	0-7	2-3	2-1	☆☆	3	-7	4	3

Gブロック	砧	松丘	テキサス	深沢	勝点	得失差	総得点	順位
砧	☆☆	1-3	2-5	0-5	0	-10	3	4
松丘	3-1	☆☆	2-1	1-6	6	-2	6	3
テキサス	5-2	1-2	☆☆	3-0	6	5	9	2
深沢	5-0	6-1	0-3	☆☆	6	7	11	1

Hブロック	烏山	赤堤	太子堂	瀬田	勝点	得失差	総得点	順位
烏山	☆☆	0-3	0-3	1-2	0	-7	1	4
赤堤	3-0	☆☆	2-2	2-1	7	4	7	2
太子堂	3-0	2-2	☆☆	5-3	7	5	10	1
瀬田	2-1	1-2	3-5	☆☆	3	-2	6	3

Iブロック	トッカーノ	松沢	北沢	三宿	勝点	得失差	総得点	順位
トッカーノ	☆☆	2-0	5-0	8-0	9	15	15	1
松沢	0-2	☆☆	2-2	2-0	4	0	4	2
北沢	0-5	2-2	☆☆	4-0	4	-1	6	3
三宿	0-8	0-2	0-4	☆☆	0	-14	0	4

Jブロック	MIP	キタミ	やはた	若林	上北沢	勝点	得失差	総得点	順位
MIP	☆☆	5-2	4-1	6-0	6-0	12	18	21	1
キタミ	2-5	☆☆	3-1	6-1	2-0	9	6	13	2
やはた	1-4	1-3	☆☆	2-2	1-1	2	-5	5	4
若林	0-6	1-6	2-2	☆☆	0-6	1	-17	3	5
上北沢	0-6	0-2	1-1	6-0	☆☆	4	-2	7	3